



LETismart®
By SCEN

www.letismart.it


be abled




GUIDA UTENTE E MANUALE TECNICO LETismart TAG MINI AC/DC – PN° 7V2475.15







PRIMA DI INTERVENIRE SUL DISPOSITIVO



LEGGERE ATTENTAMENTE E SEGUIRE LE ISTRUZIONI CONTENUTE IN QUESTO DOCUMENTO

La completa ed attenta lettura di questo documento assicura una corretta gestione del prodotto descritto, garantisce un utilizzo sicuro nel rispetto della continuità d'esercizio e permette di ottimizzare il Vostro tempo.

Questo dispositivo è stato progettato e costruito per funzionare senza rischi e per gli scopi prefissati purchè:

- L'installazione e/o la manutenzione e/o la programmazione e/o l' utilizzo siano eseguiti secondo le istruzioni contenute in questo documento.
- Tutte le operazioni di servizio e/o di manutenzione siano effettuate da personale esperto e qualificato, cosciente di tutte le necessarie precauzioni e nel rispetto di norme, direttive, prescrizioni e disposizioni vigenti dei rispettivi paesi, in quanto questo prodotto contiene componenti elettrici sotto tensione.
- Gli ambiti applicativi, le condizioni ambientali e la tensione di alimentazione rientrino tra quelle specificate.

Ogni utilizzo diverso da questo e/o l'apporto di modifiche, non espressamente autorizzate dal costruttore, sono da intendersi impropri, la responsabilità di lesioni o danni causati da un uso scorretto ricadrà unicamente sull'utilizzatore.

Stato del documento

Edizione	Revisione	Data di rilascio (mese/anno)	Descrizione
1	1.0	01/24	Prima edizione



SOMMARIO

1.0 SCOPO DEL DISPOSITIVO	4
2.0 ISTRUZIONI E AVVISI DI SICUREZZA	4
3.0 CERTIFICAZIONE DEL PRODOTTO	5
4.0 DATI TECNICI	6
5.0 INSTALLAZIONE DEL DISPOSITIVO LETISMART TAG MINI AC/DC	6
5.1 SELEZIONE USCITA AUSILIARIA	7
5.2 VERSIONE ROUND 2475.38LET	9
6.0 PULIZIA	9
7.0 IN CASO DI GUASTO	9
8.0 MANUTENZIONE	10
9.0 USO IMPROPRIO DEL DISPOSITIVO	10
10.0 INFORMAZIONI PER LO SMALTIMENTO DEL DISPOSITIVO LETISMART VOCE	10
11.0 SERVIZIO CLIENTI E POST-VENDITA	11



1.0 SCOPO DEL DISPOSITIVO

Questo dispositivo è stato progettato per funzionare sia con correnti alternate sia con correnti continue, consentendo così di collegarlo direttamente ad un trasformatore preesistente.

Le dimensioni compatte del contenitore, che misura 65x30x16 mm, permettono di collocare agevolmente il dispositivo in qualsiasi luogo, anche in spazi molto ristretti.

La presenza di un morsetto con doppia funzionalità, aggiunge la possibilità di collegare un secondo buzzer al dispositivo per posizionarlo in un punto più facilmente udibile. In alternativa si dispone di un contatto normalmente aperto per attivare altri dispositivi.

La selezione della funzionalità disponibile sul morsetto viene effettuata tramite un selettore interno.

Il morsetto di alimentazione e quello della funzionalità opzionale sono in grado di accogliere cavi da 0.05 a 2.0mm².

Questo dispositivo, per esempio, può essere integrato all'interno di citofoni più datati, i quali utilizzano un'alimentazione in alternata per la retroilluminazione.

2.0 ISTRUZIONI E AVVISI DI SICUREZZA

LEGGERE E CONSERVARE LE PRESENTI ISTRUZIONI PER USO FUTURO.



Le istruzioni e gli avvisi di sicurezza contenuti in questa guida utente non possono coprire tutte le possibili condizioni e situazioni che potrebbero presentarsi. Prestare la massima cura e attenzione durante l'uso o la manutenzione di qualsiasi prodotto elettronico personale. Al fine di ridurre il rischio di lesioni o danneggiamenti al dispositivo accidentali, utilizzare sempre il prodotto conformemente alle istruzioni del produttore. Qualsiasi tentativo di riparazione o altri interventi sui componenti del prodotto o la sostituzione degli stessi può comportare il rischio di lesioni personali.

Non utilizzare il prodotto: nei luoghi in cui l'uso di dispositivi elettronici è vietato; sopra o vicino fonti di calore come fuochi accesi; in caso risulti rotto, danneggiato o manomesso; dopo un'eccessiva esposizione a calore o umidità.



3.0 CERTIFICAZIONE DEL PRODOTTO

- **2014/53/EU RED** relating to the making available on the market of radio equipment.
- **EN 300 220-1 SRD + EN 300 220-2 V3.1.1** operating in the frequency range 25 MHz to 1 000 MHz.
- **EN 301 489-1** Electromagnetic compatibility and Radio spectrum Matters (ERM); ElectroMagnetic Compatibility (EMC) standard for radio equipment and services.
- **EN 301 489-3** Electromagnetic compatibility and Radio spectrum Matters (ERM); ElectroMagnetic Compatibility (EMC) standard for radio equipment and services; Part 3: Specific conditions for Short-Range Devices (SRD) operating on frequencies between 9 kHz and 246 GHz.
- **EN 60950-22:2006 + AC:2008** Information technology equipment - Safety - Part 22: Equipment to be installed outdoors.
- **EN/IEC 62368-1:2014 + AC 2015** Audio/video, information and communication technology equipment - Part 1: Safety requirements.
- **EN/IEC 60529:1991** Degrees of protection provided by enclosures (IP Code).
- **EN/IEC 62479:2010** Assessment of electronic and electrical equipment related to human exposure restrictions for electromagnetic fields (10 MHz - 300 GHz).
- **IPC A 610 G Class III** assembly standards, ESD conformity CEI EN 61340 5 1, J STD 001 and J STD 033.
- **2011/65/UE RoHS III** (leadfree) Directive.
- **Reach 19907/2006/UE_reg453/2010/UE SVHC** art31 Registration, Evaluation, Authorisation and Restriction of Chemicals.
- **Conflict Minerals Policy** Statement.



4.0 DATI TECNICI

Alimentazione: 12/24V AC – 12/45V DC

Consumo medio/massimo: 0.5W/4W

Banda di trasmissione: ISM – 868MHz

Connettore: Connettore morsettiera a vite 4 poli

Sistema sonoro TAG: Buzzer 2730Hz integrato

Livelli volume buzzer: Configurabile (Max 69db/m senza contenitore)

Temperatura di esercizio: -20°C, +60°C

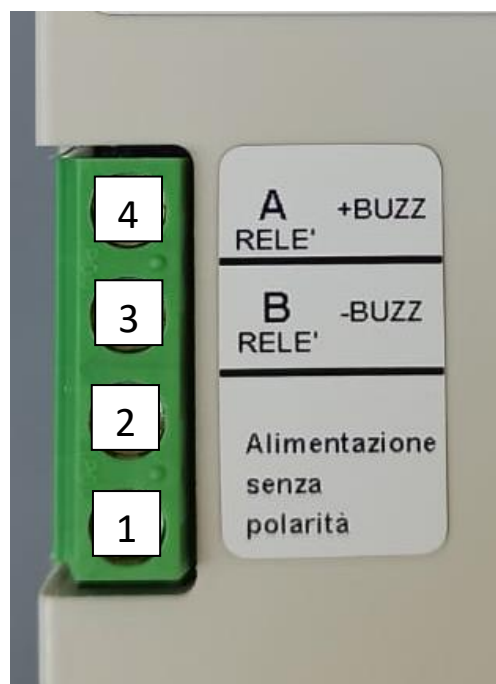
Materiale (contenitore): ABS Flame-resistant - UL94-HB

5.0 INSTALLAZIONE DEL DISPOSITIVO LETISMART TAG MINI AC/DC

Il dispositivo può essere alimentato direttamente con una linea a 12VDC, abbinato ad un micro alimentatore 230V-12VDC oppure alimentato in corrente alternata fino a 24VAC utilizzando comuni cavi elettrici da 0.05 a 2.0mm².

La connessione viene effettuata sulla morsettiera con il seguente schema:

- 1 Alimentazione senza polarità
- 2 Alimentazione senza polarità
- 3 Out (-buzzer/relè)
- 4 Out (+buzzer/relè)



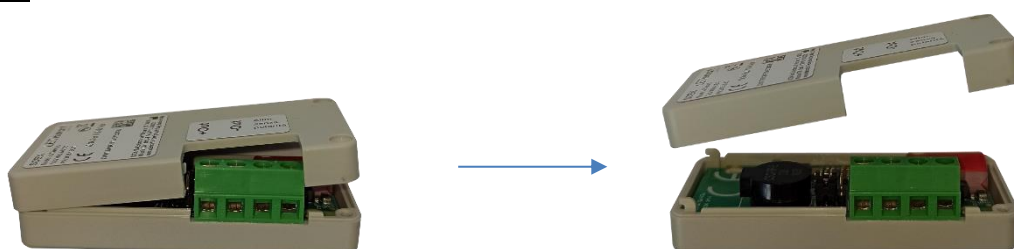


5.1 SELEZIONE USCITA AUSILIARIA

Per la selezione della tipologia di uscita ausiliaria OUT (buzzer esterno/ relè) fare riferimento al selettore interno adiacente alla morsetteria. Di default il selettore è posizionato su "buzzer".

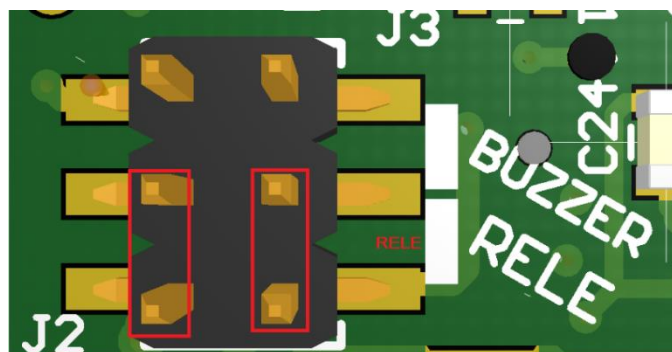
Per modificare la selezione è necessario aprire il case del dispositivo svitando le due viti sulla vista frontale. Una volta svitate sollevare delicatamente dal lato che presenta il foro delle viti come in foto.

APERTURA

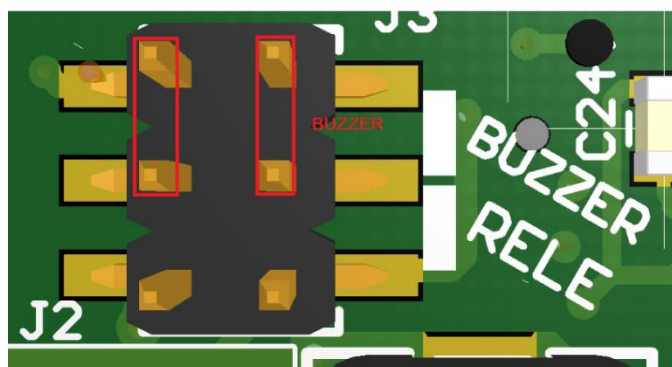


Una volta tirato via il coperchio sarà possibile scegliere l'uscita ausiliaria preferita utilizzando i jumper presenti sul ponte.

Posizionare i 2 jumper verso la serigrafia J2 per utilizzare l'uscita per un **relè**.



Posizionare i 2 jumper verso la serigrafia J3 per utilizzare l'uscita per un **buzzer** esterno aggiuntivo.





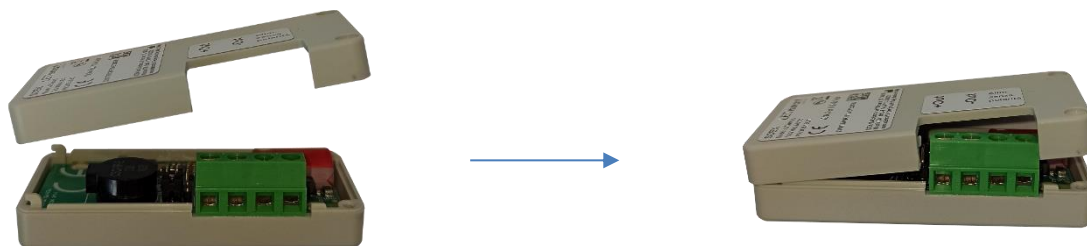
SELETTORE IMPOSTATO SU "BUZZER"



SELETTORE IMPOSTATO SU "RELE"

Per chiudere il case far combaciare ed incastrare prima la porzione con i ganci, adagiare il coperchio lungo tutta la superficie ed infine chiudere con le viti.

CHIUSURA



Se il dispositivo viene inserito in un contenitore, quest'ultimo non deve essere metallico o schermante (plastica caricata carbonio, plastica con film conduttivo sulle pareti, ecc).

Se si decide di installare un buzzer esterno aggiuntivo, è necessario posizionarlo in modo che il foro sia orientato verso il basso. Questa precauzione impedisce al canale del suono di riempirsi d'acqua, evitando così una diminuzione della potenza sonora.



5.2 VERSIONE ROUND 2475.38LET



Il dispositivo viene fornito con micro alimentatore 230V-12VDC e inserito all'interno di una scatola di derivazione Gewiss 44002-PG7-PG11 come in figura. Viene inoltre già munito di buzzer esterno installato su una delle uscite del passacavo. Per installarlo sarà sufficiente far entrare i cavi di alimentazione a 220V all'interno di un passacavo e collegarli al morsetto del micro alimentatore. L'installazione della seguente versione può essere fatta a muro o a soffitto. Nel primo caso il dispositivo deve essere posizionando con il segnalatore acustico verso il basso. Nel caso in cui venga installato a soffitto in prossimità di un ingresso, il segnalatore acustico deve essere rivolto verso l'accesso.

La posizione corretta del TAG è SEMPRE al centro della porta o di un accesso dove passa la persona

6.0 PULIZIA

Il dispositivo TAG non può essere immerso nell' acqua altrimenti le parti elettroniche potrebbero danneggiarsi mentre la pulizia della copertura del case esterno deve essere fatta con acqua a temperatura ambiente e/o comuni detergenti, preferibilmente liquidi, senza forti solventi, con un valore di pH tra 3 e 11 (né troppo acido né troppo alcalino).

7.0 IN CASO DI GUASTO

Non utilizzare il dispositivo se danneggiato o se mostra segnali di cattivo funzionamento oppure se ha subito qualche danno.

In caso di guasto o di cattivo funzionamento del dispositivo spegnerlo e non manometterlo. Per riparazioni rivolgersi solamente al Servizio Clienti e post-vendita autorizzato dal costruttore e controllare che ci sia l'utilizzo solo di ricambi originali.

Il mancato rispetto di quanto indicato sopra può compromettere la sicurezza del dispositivo e far decadere il diritto alla garanzia.



8.0 MANUTENZIONE

Il dispositivo LETIsmart® necessita di seguire il piano di manutenzioni annuale per assicurare gli aggiornamenti, l'affidabilità ed il buon funzionamento. Eventuali interventi di aggiornamento/customizzazione sono possibili soltanto presso i Centri Assistenza autorizzati. La sincronizzazione permette di monitorare ed analizzare l'utilizzo ed il buon funzionamento di tutte le parti del sistema ed è atta a garantire il mantenimento delle funzionalità dello stesso e il suo continuo miglioramento. Pertanto SCEN e U.I.C.I. s'impegnano a sensibilizzare le competenti istituzioni sull'importanza di effettuare una manutenzione annuale dei sistemi installati. Da parte dell'utente è sufficiente controllare il funzionamento del dispositivo tramite il VOCE da loro in possesso per verificare se il sistema è in funzione e far attivare il segnalatore acustico del tag mensilmente.

9.0 USO IMPROPRIO DEL DISPOSITIVO

Il costruttore non può essere considerato responsabile per eventuali danni derivanti da usi impropri, erronei ed irragionevoli.

Si raccomanda di utilizzare il dispositivo attenendosi scrupolosamente alle indicazioni del presente manuale ed alle disposizioni fornite dall'Istruttore Qualificato durante il training.

Il dispositivo è un supplemento atto a fornire segnalazioni utili per la mobilità urbana, ma non può sostituirsi all'attenzione dell'utente verso l'ambiente circostante.

Il dispositivo Tag ha protezione IP55, non può essere immerso in acqua.

Il cliente è tenuto ad utilizzare il sistema LETIsmart® solo nelle modalità descritte in questo documento.



10.0 INFORMAZIONI PER LO SMALTIMENTO DEL DISPOSITIVO LETIsmart VOCE

VALIDE PER L'UNIONE EUROPEA E L'EFTA.

Questo simbolo sul dispositivo o sulla confezione indica che il prodotto e i singoli componenti (comprese le batterie) non devono essere smaltiti con i normali rifiuti domestici. Viceversa, è necessario smaltire il dispositivo consegnandolo a un punto di raccolta preposto per il riciclo di apparecchiature elettriche ed elettroniche.

La raccolta separata e il riciclo dell'apparecchiatura di scarto (comprese le batterie) al momento dello smaltimento favorirà lo smaltimento delle risorse naturali e assicurerà un riciclo che tuteli la salute e l'ambiente. Lo smaltimento di apparecchiature di scarto tra i rifiuti urbani indifferenziati (ad es. in discarica o mediante incenerimento) può avere effetti negativi sull'ambiente e sulla salute.

Per ulteriori informazioni sui punti di raccolta delle apparecchiature di scarto ai fini del riciclo, rivolgersi all'ufficio locale preposto, al servizio di smaltimento dei rifiuti domestici locale o al negozio in cui il dispositivo è stato acquistato.





L'importatore locale del dispositivo provvederà a finanziare il trattamento e il riciclaggio delle apparecchiature di scarto consegnate attraverso i punti di raccolta designati conformemente ai requisiti locali.

11.0 SERVIZIO CLIENTI E POST-VENDITA.

Per servizi, offerte, aggiornamenti, piani manutenzioni, garanzia e post vendita
Contattare:

SCEN S.R.L. Via Colombara di Vignano 13- 34015 Muggia, Trieste, Italia
Tel: +39.040.231778
Cell: +393896683964
Fax +39.040.232230
e-mail: info@letismart.it

Per ulteriori informazioni sui tuoi diritti e documentazioni visita il sito www.letismart.it oppure www.letismart.com

ATTENZIONE: Per un corretto utilizzo con il sistema LETismart®VOCE è richiesto un training all'utilizzatore da parte di un istruttore qualificato O&M.

LETismart®TAG è progettato e prodotto da SCEN S.r.l.

Il marchio commerciale è altresì proprietà di SCEN S.r.l.

*“Vi ringraziamo per aver creduto assieme a noi in questo progetto etico ed innovativo e ci impegnamo nel mantenerlo in un percorso di continuo miglioramento per le future generazioni augurando continui la Vostra sempre gradita collaborazione sul percorso assieme intrapreso.
Un caro saluto da tutta l'equipe SCEN”*

©2024 Copyright